



Blender do solanek
i zagęszczonych mas spożywczych

*Mixing device for brines
and dense masses in food processing*

JUSTBLEND 200

Podstawowe cechy:

- maszyna wykonana ze stali kwasoodpornej
- krótki czas uzyskania jednorodnego roztworu
- kształt i precyzja wykonania głowicy zapewniająca wysoki poziom higieny podczas pracy
- urządzenie przystosowane do mieszania w wózkach transportowych o pojemności 200 litrów (DIN 9797)
- maszyna na kołach z blokadą
- ergonomiczna budowa zapewniająca łatwość i wygodę obsługi

Opcje:

- konstrukcja dopasowana do mieszania w innych pojemnikach ($C_{max} = 875$ mm)
- napęd o mocy 2,2 kW dla gęstych mas

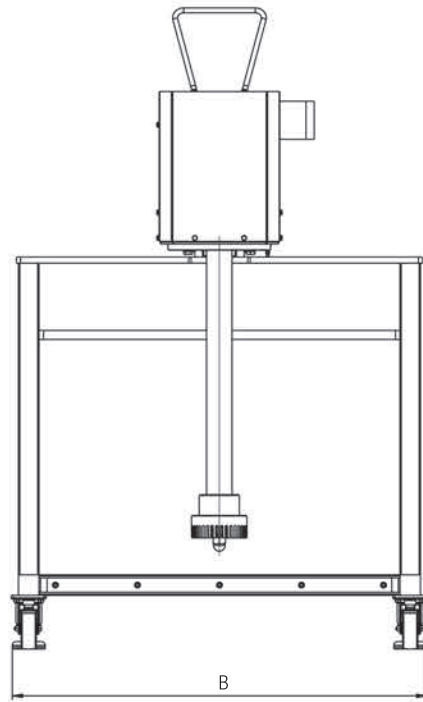
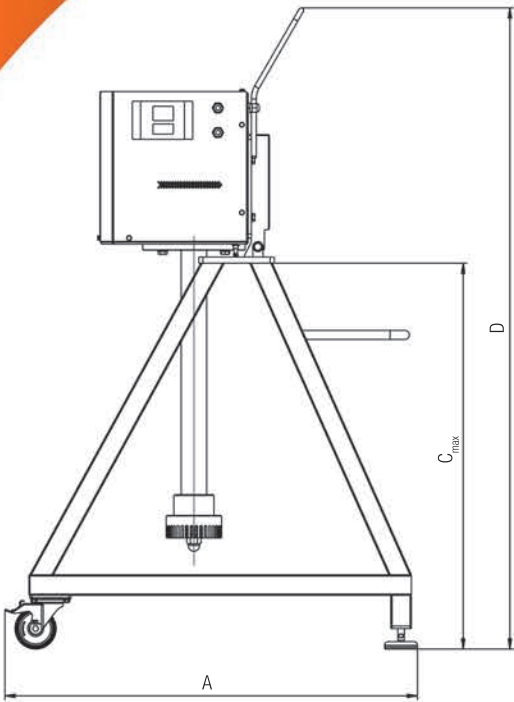


Basic features:

- *made completely of acid-resistant steel*
- *short time to obtain a homogeneous solution*
- *shape and precision of the head ensures a high level of hygiene*
- *device designed to mix in trolleys with a capacity of 200 liters (DIN 9797)*
- *machine on wheels with locking mechanism*
- *ergonomic design for ease and convenience handling*

Options:

- *construction adapted for mixing in other containers ($C_{max} = 875$ mm)*
- *drive power 2,2 kW for dense masses*



Dane techniczne / Technical data		JUSTBLEND 200
Moc napędu / Drive power [kW]		1,5
Prędkość obrotowa / Rotation speed [rpm]		1450
Zasilanie / Power supply [V/Hz]		3x400/50
Waga / Weight [kg]		95
Wymiary / Dimensions [mm]	A	1010
	B	950
	C _{max}	760
	D	1380

